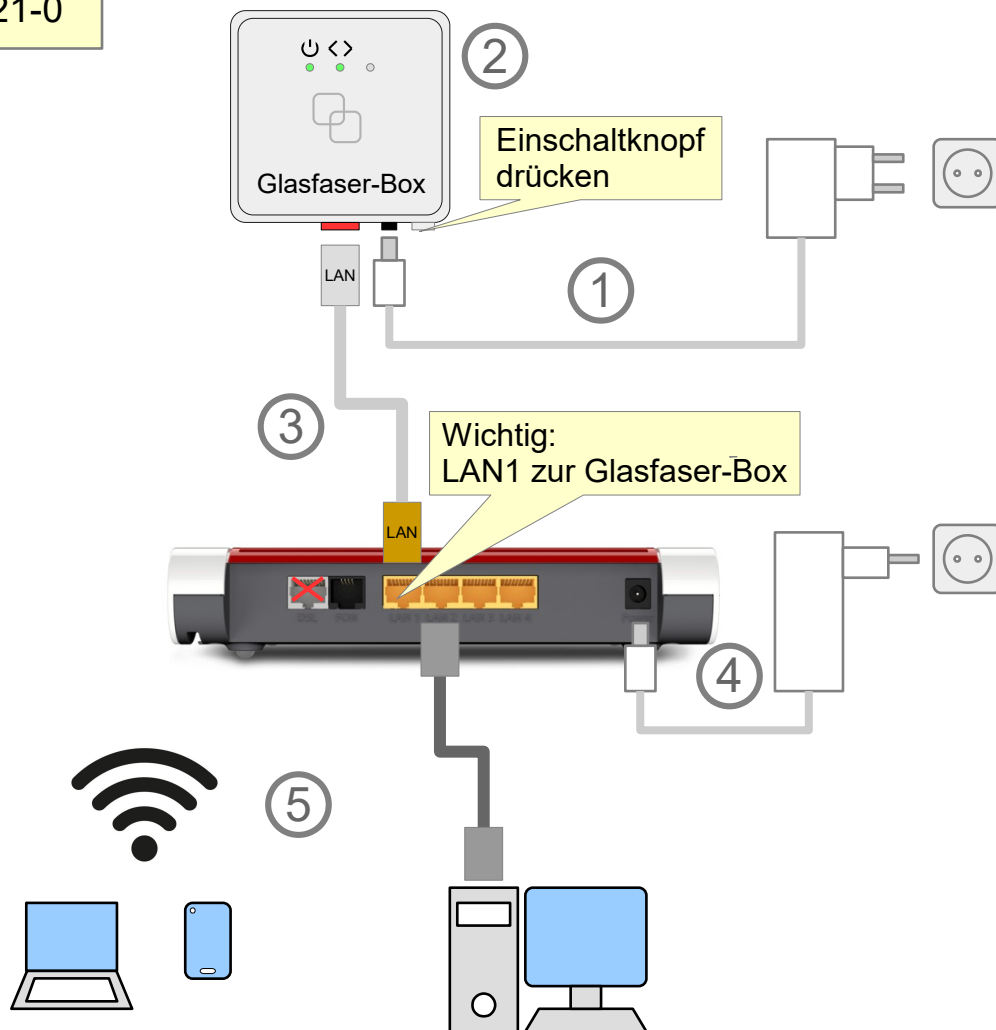


Fritz!Box 7530 Anschlussplan FTTH

Bitte die Reihenfolge unbedingt einhalten, damit die Fritz!Box online geht



Hilfe zu Bürozeiten:
06216-5721-0



1) Glasfaser-Box am Strom anschließen und einschalten. (Knopf drücken)

⏻ Warten bis Erstes LED durchgehend grün leuchtet

2) Verbindungsstatus an der Glasfaser-Box ablesen:

< > Zweites LED GRÜN: Signal vorhanden und freigeschaltet → Weiter mit Schritt 3
Zweites LED BLINKEND: Signal vorhanden, Freischaltung fehlt
Zweites LED AUS: (Noch) kein Signal

3) Fritz!Box mit Netzkabel von LAN1 mit der Glasfaser-Box verbinden.

4) Fritz!Box am Strom anschließen und ca 1 min warten

LED am LAN-Anschluss an der Glasfaser-Box leuchtet GRÜN
Power/DSL und WLAN an der Fritz!Box leuchten GRÜN

5) Geräte mit optionalem Netzkabel (LAN2 - LAN4) oder per WLAN verbinden

WLAN und Fritz!Box Zugangsdaten bitte der Unterseite der Box
oder der Hinterseite der mitgelieferten „Kurzanleitung“ entnehmen.

ACHTUNG: Da diese Fritz!Box auch für DSL-Anschlüsse verwendet werden kann, ist in der werksseitigen Kurzanleitung die Variante für DSL-Anschlüsse abgebildet. Das DSL-Kabel und der DSL-Anschluss wird aber in Ihrem Fall NICHT verwendet.